



INTER/AIX

INTERIEUR & EXTERIEUR SUR-MESURE

Votre PORTE DE GARAGE, le cachet de votre maison

Une porte de garage avec votre finition personnelle

Votre maison est magnifique mais peut-être lui manque-t-il une porte de garage avec une finition personnelle, esthétique et pratique. Vous recherchez un produit solide et durable avec une commande simple et sûre mais surtout, une porte de garage réalisée en fonction de vos besoins personnels et tout à fait en harmonie avec votre habitation.

Chaque porte de garage qui quitte notre usine a été fabriquée sur mesure.

Nous vous offrons un vaste assortiment de matériaux de qualité dans des styles, structures et designs très divers que vous pouvez combiner à volonté. Vous pouvez même choisir la couleur, en harmonie avec le reste de votre habitation. La construction de la porte (panneaux horizontaux) permet une utilisation optimale de l'espace de votre garage.

Nos portes de garage satisfont aux normes de sécurité et de durabilité européennes les plus strictes. Depuis des décennies, elles garantissent, dans des applications très diverses et par tous les temps (température, vent et eau), une fermeture de façade fiable et facile à commander. De la Norvège à la Grande Bretagne jusqu'en Allemagne et en Espagne.

Cette brochure présente un ensemble détaillé de notre gamme. Sur la base de cette brochure, nous pouvons fixer avec vous les spécifications de votre porte. Pour vous, nous sommes aussi prêts à réaliser une porte de garage exclusive, à un prix intéressant, répondant entièrement à vos désirs personnels.

Table des matières

Une porte de garage avec votre finition personnelle	page	2
10 ans de garantie complète	page	3
La sécurité avant tout	page	4
High-Line, allure élégante	page	6
Wood-Line, taillée dans le meilleur «bois»	page	10
Design-Line, apparence architectonique	page	12
Top-Line, marge de créativité absolue	page	14
Options et accessoires	page	16
La force cachée des systèmes de guidage	page	17
Données techniques	page	19

10 ans de garantie complète

Une porte de garage doit être esthétique et en harmonie avec votre maison. Vous désirez en outre une porte durable et sûre, aussi bien en ce qui concerne la construction que les matériaux et tous les autres composants utilisés. Nous sommes garants de la meilleure qualité.

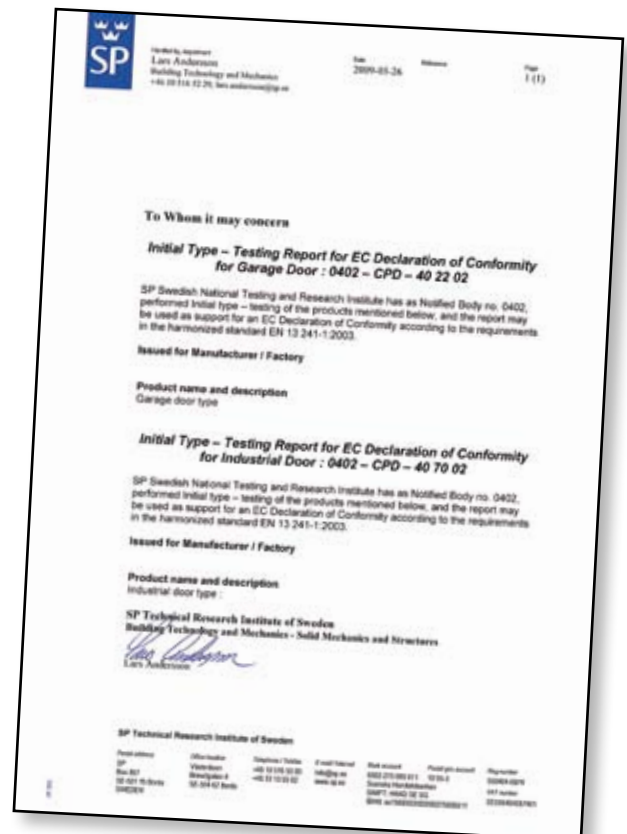
Nos portes de garage sont fabriquées exclusivement à partir de matériaux durables et de qualité supérieure. Elles possèdent le label de qualité des éléments de façade SKG et satisfont de toute évidence à la norme européenne EN 13241-1, obligatoire pour le marquage CE.

Chaque porte de garage est fabriquée sur mesure par des professionnels et contrôlée avec le plus grand soin avant la livraison.

Nous accordons donc 10 ans de garantie complète de fabrication sur la porte et sur les composants sujets à l'usure, tels que les ressorts de torsion, les câbles de levage, les charnières et galets. Nous vous communiquons volontiers les conditions transparentes de cette garantie unique.

ROYAL GUARANTEE

Only the king of doors has a Royal Guarantee





DESIGN-LINE ANTRA

La sécurité avant tout

La sécurité à la maison et tout autour est indispensable. C'est l'élément majeur qui prime lors de la fabrication et de l'utilisation de nos portes de garage.

Le fonctionnement de votre porte de garage doit être associé à une utilisation simple sûre et fiable.

Anti-pince doigts

Toutes nos portes disposent d'un anti-pince doigts. Imposé par la loi, ce dispositif prévient le coincement des doigts entre les panneaux lors de l'ouverture et de la fermeture de la porte.



Pare-chute de rupture de ressort

Toutes nos portes sont équipées d'un pare-chute de rupture de ressort. Imposé par la loi, ce dispositif empêche la fermeture soudaine et imprévue de la porte, prévenant ainsi tout risque et dommage éventuels.



Dispositif antivol

Le cambriolage est hélas d'actualité. Il est donc important que votre porte de garage soit bien sécurisée. Les serrures de nos portes de garage possèdent le label de qualité des éléments de façade SKG. C'est un label de sécurité très important.

Dispositif anti-levage

Une porte de garage équipée d'une commande électrique possède automatiquement un dispositif anti-levage puisque le moteur exerce une contre pression lors du levage manuel de la porte.

Sécurité anti-obstacle

Nos portes de garage à commande électrique disposent toutes d'une limitation d'effort qui, en cas de faible contre pression (voiture, enfant etc.) assure instantanément le levage de la porte.



DESIGN-LINE UMBRA 9006



High-Line, allure élégante

Pour beaucoup de gens, la porte de garage High-Line allie durabilité, fonctionnement et allure.

Les portes High-Line sont les plus vendues de notre gamme et ce n'est pas sans raison. Cette série propose un vaste choix de structures, de textures et de modèles modernes et classiques. Votre porte est réalisée sur mesure et livrée dans le coloris désiré.



HIGH-LINE LISSE (HLV)



HIGH-LINE CASSETTE (HLC)



HIGH-LINE PLANCHE FINI GRAIN DE BOIS (HLP-W)

Palette de choix High-Line

La porte de garage High-Line est constituée de panneaux sandwich horizontaux en acier de 40 mm renfermant de la mousse polyuréthane ignifuge (exempte de CFC). Les panneaux coulissent invisiblement l'un dans l'autre. La tôle en acier ultra épais est galvanisée et recouverte d'un enduit de protection pour une longue durée de vie et une grande robustesse.

High-Line (HL)	Grain de bois (W)	Stucco (S)	Lisse (V)
	HLG/W	HLG/S	HLV
	HLP/W		HLP/V
	HLW	HLS	
	HLC		

Grâce à la palette de choix High Line, vous pouvez entièrement personnaliser votre porte. Chaque panneau a un style, une structure et une texture uniques.

La porte est livrée de façon standard avec un enduit durable blanc. Il va de soi que nous pouvons livrer chaque porte dans le coloris de votre choix, en harmonie avec votre maison, vos portes et encadrements.

Palette de choix High-Line (HL)

Le tableau ci-contre présente une palette constituée de 4 types de panneaux avec 3 textures différentes vous permettant un choix jusqu'à 8 portes.

Les huit types de porte ci contre sont disponibles dans la série High Line. La palette est constituée de 4 panneaux compatibles avec 3 structures.

Étanchéité		
	Air (selon EN 12426)	Eau (selon EN 12425)
Série - High-Line	Classe 3	Classe 3
HL avec fenêtres	Classe 2	Classe 2
Résistance au vent (selon EN 12424)		
	Largeur baie max 2500mm	Largeur baie max 6000mm
Série High-Line	Classe 5	Classe 2
HL Casette	Classe 4	Classe 2
HL avec fenêtres	Classe 5	Classe 2
Isolation thermique (selon EN12428)		
Série High-Line	U= 1,4 W/ (m ² K)	





WOOD-LINE STANDARD (WLS)

Wood-Line, taillée dans le meilleur « bois »

Vous préférez une porte de garage ayant l'apparence authentique du bois mais vous désirez la durabilité et la commodité d'une porte en acier ?

La série Wood-Line propose de nombreux modèles, allant des cassettes classiques aux modèles exclusifs et modernes. Les panneaux Wood-Line sont à peine distinguables du vrai bois et donnent à votre maison une allure chaudement raffinée.

Et pourtant, elles sont «dures» comme l'acier.

Palette de choix Wood-Line (WL)

Tout comme la High-Line, la porte de garage Wood-Line est constituée de panneaux sandwich horizontaux en acier de 40 mm renfermant de la mousse polyuréthane ignifuge (exempte de CFC). La surface des panneaux est réalisée en divers finis imitation bois. La tôle en acier ultra épais garantit une longue durée de vie. Contrairement au bois, les panneaux sont pratiquement exempts d'entretien.

Sélectionnez ci-contre le panneau bois de votre choix. Intemporel et lisse ou classique et rural. Nous fabriquons votre porte sur mesure et dans le style que vous désirez.

Wood-Line (WL)	Grain de bois (W)	Lisse (V)
	WLG	WLV
	WLS WLS-D	
	WLC	



Étanchéité		
	Air (selon EN 12426)	Eau (selon EN 12425)
Série Wood-Line	Classe 3	Klasse 3
WL avec fenêtres	Classe 2	Classe 2
Résistance au vent (selon EN12424)		
	Largeur baie max 2500mm	Largeur baie max 6000mm
Série Wood-Line	Classe 5	Classe 2
WL Cassette	Classe 4	Classe 2
WL avec fenêtres	Classe 5	Classe 2
Isolation thermique (selon EN12428)		
Série Wood-Line	U=1,4 W/ (m2K)	





Design-Line, apparence architectonique

Vous recherchez une porte qui ait une allure tout à fait spéciale, examinez alors notre série Design-Line. Dans cette série, les panneaux sandwich en acier de 40 mm se déclinent en trois designs Umbra, Antra et Nature, ayant chacun leur caractère variant du moderne trendy au naturel intemporel. Une porte de garage Design-Line confère à votre habitation une apparence architectonique spéciale.

Design-Line Umbra

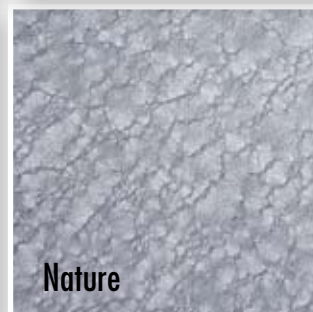
Le microprofilage et le jeu de lignes prononcé de la Design-Line Umbra donnent à votre porte un aspect marquant. L'Umbra est livrable de façon standard en deux coloris : argent (RAL 9006) et blanc (RAL 9010).

Design-Line Antra

La Design-Line Antra a un joli coloris anthracite et est dotée d'une texture spéciale donnant à la porte un look contemporain qui s'intègre parfaitement dans l'architecture et les tendances nouvelles.

Design-Line Nature

Si vous désirez une apparence plus paisible et plus naturelle, vous pouvez opter pour la Design-Line Nature. La texture spéciale, couleur argent, de ce design est irrégulière et donne à la porte une allure naturelle étonnante





Top-Line, marge de créativité absolue

La porte de garage Top-Line est une porte en aluminium, sûre et durable, aux possibilités illimitées, accordant une liberté de création totale. Composée d'un châssis en aluminium, exempt d'entretien, vous pouvez l'habiller selon vos goûts personnels de divers remplissages et/ou vitrages. Vous donnerez ainsi à votre porte une allure remarquable.

Possibilités illimitées

Vous pouvez habiller le châssis en aluminium de la porte Top-Line de bien des façons. En combinant divers types de remplissages pleins ou transparents, vous donnerez à votre porte un design tout à fait personnel et pour une plus grande harmonie, la hauteur et la largeur des sections sont adaptables à celles de votre garage.

Les coloris de châssis ou de remplissages sont innombrables et peuvent être choisis indépendamment.

La série Top-Line vous offre une marge de création optimale. Ensemble, nous réalisons une porte de qualité dont le style, le coloris et la répartition sont tout à fait adaptés à votre habitation. Nous possédons les connaissances, le savoir-faire et les moyens de production pour, le cas échéant, répondre à

Étanchéité		
	Air (selon EN 12426)	Eau (selon EN 12425)
Série TopLine	Classe 3	Classe 3
Résistance au vent (selon EN12424)		
	Tot DMB = 2500mm	Tot DMB = 6000mm
Série TopLine	Classe 5	Classe 2
Isolation thermique (selon EN12428)		
Série TopLine	U=1,4 W/ (m ² K) (verre trempé simple)	

des besoins individuels encore plus complexes.

Les sections Top-Line sont applicables en section vitrée dans les séries High-Line et Wood-Line. Votre porte en sera non seulement plus remarquable, elle laissera aussi entrer la lumière dans votre garage.



Options et Accessoires

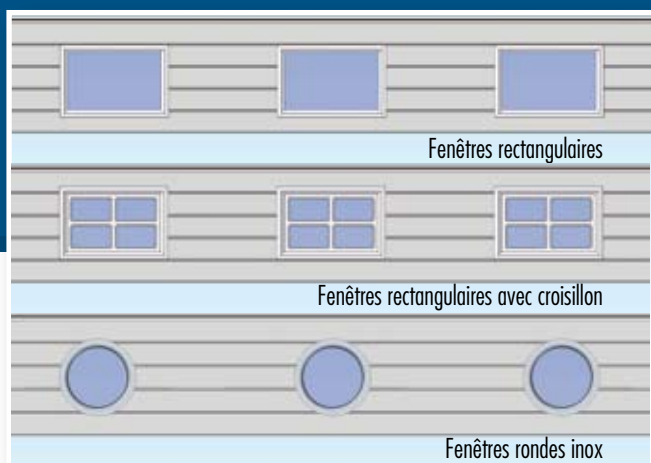
Nos portes de garage peuvent être équipées des options et accessoires suivants.
La fonctionnalité et la durabilité de toutes nos options et accessoires ont bien sûr aussi été testées.

Commande simple

Pour actionner la porte de garage, vous avez le choix entre une commande manuelle ou un moteur électrique. Nous sommes à votre disposition pour vous conseiller.

Coloris

Toutes nos portes sont livrées de façon standard avec un enduit durable blanc. Le choix des coloris est cependant illimité et nous pouvons aussi livrer votre porte dans le coloris que vous désirez.

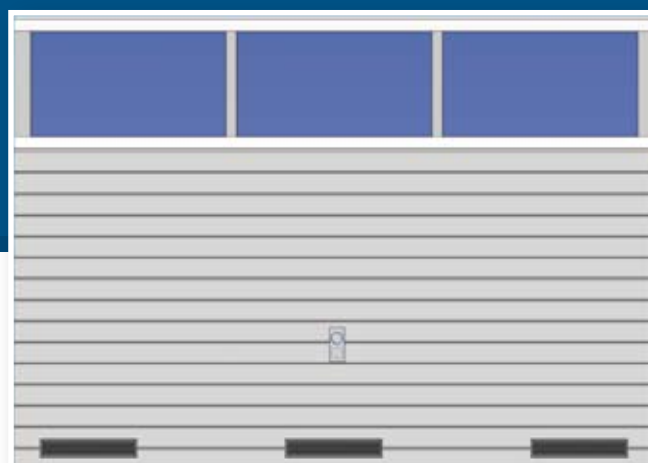


Fenêtres rectangulaires

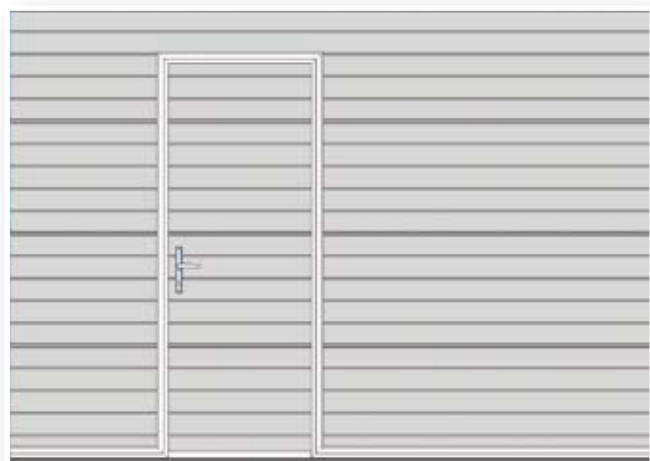
Fenêtres rectangulaires avec croisillon

Fenêtres rondes inox

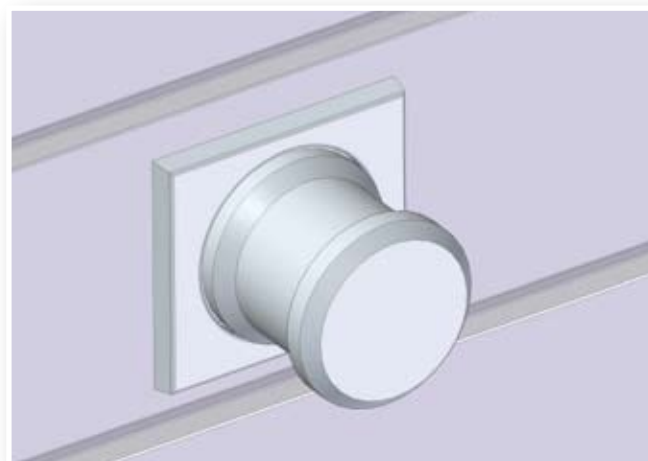
DIVERSES SORTES DE FENÊTRES



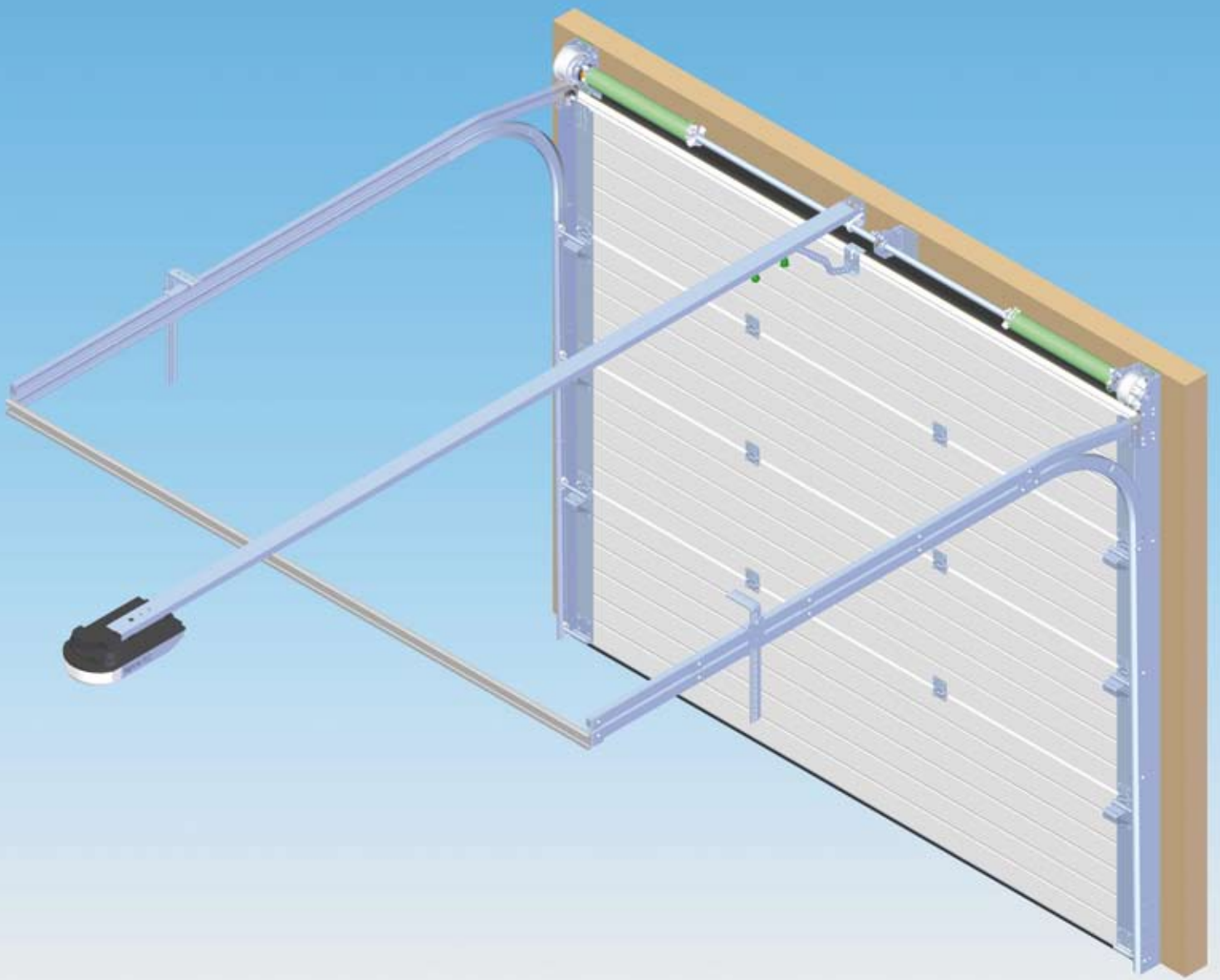
LES SECTIONS TOP-LINE S'APPLIQUENT PRATIQUEMENT À TOUTES LES PORTES. PORTE AVEC 3 GRILLES D'AÉRATION.



PORTILLON AVEC SEUIL RÉDUIT



POIGNÉE LUXUEUSE, COULEUR NOIR OU MÉTAL



La force cachée des systèmes de guidage

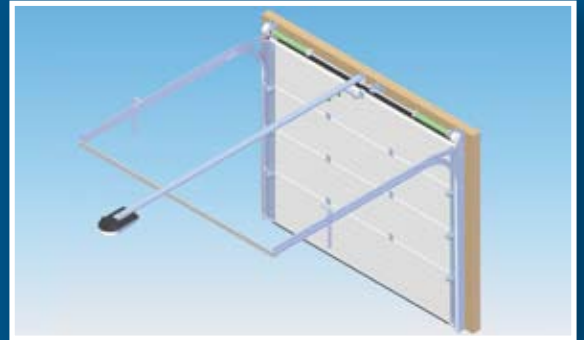
L'ouverture et la fermeture de votre porte de garage se font à l'aide d'un système de guidage qui, tout comme la porte, nécessite la plus grande précision. C'est de la qualité et de la stabilité du jeu de rails que dépend en grande partie la durée d'utilisation de votre porte de garage. Nous optons donc consciemment pour des rails de construction innovatrice, en acier galvanisé de haute qualité.

Systèmes de guidage innovateurs

Pour garantir une solution de qualité dans toutes les façades et conditions d'encastrement, nous utilisons un système de guidage universel (G200) et deux systèmes de guidage pour les situations spéciales.

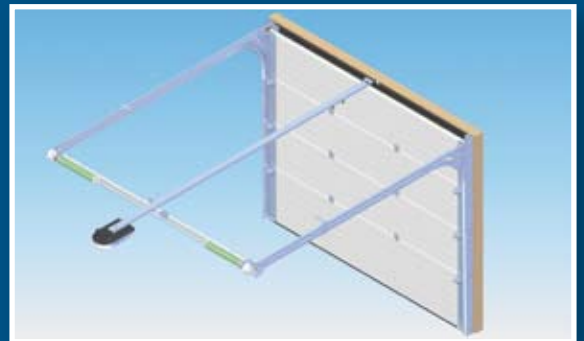
Système de guidage universel (G200)

Tous nos systèmes de guidage et portes de garage sont conçus de telle façon que la porte se relève et se rabat verticalement sans se déplacer vers l'avant comme le fait une porte basculante pleine. L'espace avant et arrière reste donc entièrement disponible. L'installation du système 200 nécessite au linteau, un espace libre de 200 mm. Dans tous nos systèmes de guidage, nous utilisons uniquement des ressorts de torsion galvanisés. Dans le G200, ils se trouvent juste au-dessus de la porte.



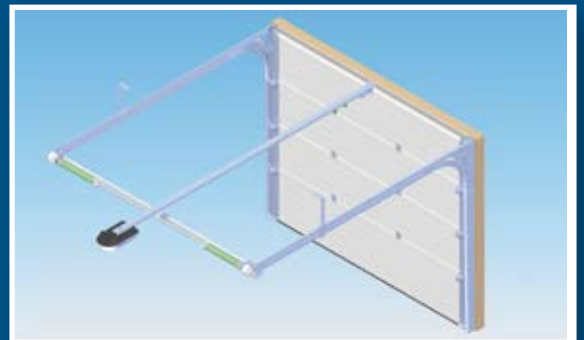
Hauteur de linteau limitée (G100)

Dans les cas où la hauteur de linteau est limitée, nous utilisons le système de guidage G100. L'installation du système G100 nécessite au linteau, un espace libre de 100 mm seulement. Les ressorts de torsion du G100 sont placés en bout des rails horizontaux. Tout comme le G200 et le R60, ce système de guidage est extrêmement stable et garantit une longue durée d'utilisation.



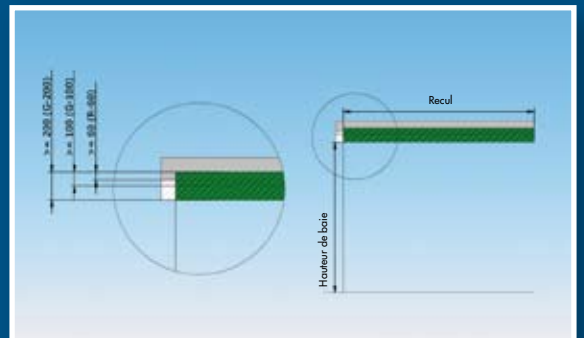
Remplacement d'anciennes portes basculantes (R60)

Le système de guidage R60 convient parfaitement au remplacement d'une ancienne porte basculante non isolée. Avec ce système, l'encastrement d'une nouvelle porte de garage ne nécessite aucune adaptation. L'espace supérieur libre nécessaire à l'installation du système R60 est de 60 mm. Le R60 est livré exclusivement avec moteur.



Espace nécessaire au linteau

Ci-contre une vue d'ensemble des espaces libres nécessaires au linteau. Tenez compte de ces données et vous saurez immédiatement lequel des trois systèmes de guidage convient à votre garage. Quand l'espace libre au linteau est de 200 mm ou plus, nous recommandons le système de guidage G200. Nous devons toujours disposer d'un écoinçon de 85 mm.



Technique ingénieuse

Pour obtenir un fonctionnement encore plus souple et plus silencieux de la porte, nous avons intégré plusieurs innovations.

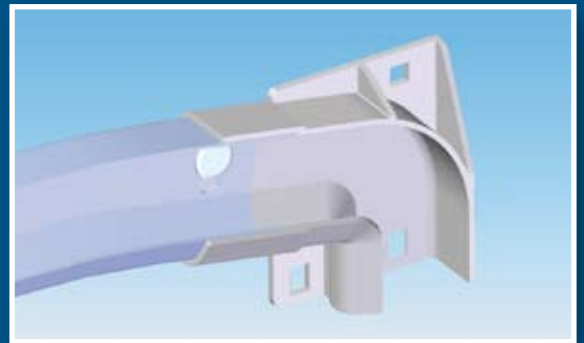
Smart-Connection®

Un exemple de cette technique ingénieuse est la Smart-Connection® dont nous possédons le brevet. La Smart-Connection® est la jonction entre les rails horizontaux et les rails verticaux. Grâce à cette innovation, la porte est pratiquement silencieuse et moins sujette à l'usure.



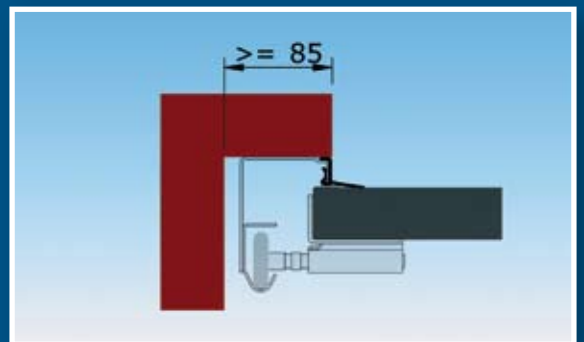
Coude en aluminium

Dans le système de guidage nous utilisons de façon standard un coude en aluminium. Ce matériau de qualité supérieure donne au coude la forme parfaite et prévient une usure précoce. Là aussi, nous optons pour la meilleure solution.



Étanchéité sûre

La porte de garage doit être tout à fait hermétique. Elle est donc dotée de caoutchouc EPDM flexible de 30 mm de large. La largeur et la flexibilité du caoutchouc garantissent une étanchéité parfaite et protègent votre garage contre les courants d'air et l'humidité.



Ressorts de torsion galvanisés

Les ressorts de torsion sont un élément capital d'une porte de garage. Nous utilisons donc toujours au moins deux ressorts de torsion et quatre, pour les grandes portes. Les ressorts de torsion assurent l'équilibre de la porte, ils sont donc indispensables. Nous utilisons uniquement des ressorts de torsion galvanisés pour éviter toute corrosion.





Chaque porte de garage qui quitte notre usine a été fabriquée sur commande personnelle.

Nos processus de production, tout en conservant leur flexibilité, sont entièrement automatisés. Nos machines sont programmées avec beaucoup de précision, elles garantissent des dimensions exactes et contrôlent le processus au millimètre près.

Nous n'utilisons que des matériaux de haute qualité.

La qualité et le travail sur mesure sont nos normes.

